

Höhe Z [mm]	TATRA obere Brechung 14x196,4/195		
3000			
2990			
2980			
2970	+1		
2960	210	Verkürzte Höhe der ersten Lauffläche	Länge der Treppe "80" Y = 2860 mm
2950	200		
2940	190		
2930	180		
2920	170		
2910	160		
2900	150		
2890	140		
2880	130		
2870	120		
2860	110		
2780	226		
2770	216		
2760	206		
2750	2750		
2740	186	Verkürzte Höhe der ersten Lauffläche	Länge der Treppe "80" Y = 2665 mm
2730	176		
2720	166		
2710	156		
2700	146		
2690	136		
2680	126		
2670	116		
2660	106		
2650	96,4		
2640	86		
2553	-1		
2543	186	Verkürzte Höhe der ersten Lauffläche	Länge der Treppe "80" Y = 2470 mm
2533	176		
2523	166		
2513	156		
2503	146		
2493	136		
2483	126		
2473	116		
2463	106		
2453	96,4		
2443	86		
2357	-2		
2347	186	Verkürzte Höhe der ersten Lauffläche	Länge der Treppe "80" Y = 2275 mm
2337	176		
2327	166		
2317	156		
2307	146		
2297	136		
2287	126		
2277	116		
2267	106		
2257	96,4		
2247	86		
2160	-3		
2150	186	Verkürzte Höhe der ersten Lauffläche	Länge der Treppe "80" Y = 2080 mm
2140	176		
2130	166		
2120	156		
2110	146		
2100	136		
2090	126		
2080	116		
2070	106		
2060	96,4		
2050	86		

756 27 Valašská Bystrice 225  
TSCHECHIEN  
Telefon: 00420 571 646 488  
fax: 00420 571 646 188  
e-shop: http://www.aaa-treppen.de  
website: http://www.commodum.cz  
e-mail: commodum@commodum.cz



FRN: 46577238  
SRN: CZ46577238  
Banking contact:  
IBAN: CZ440100000198869790287  
SWIFT: KOMBCZPP

Gesellschaft ist im Handelsregister Kreisgericht in Ostrava, Abschnitt C gehalten, file 3318 registriert

m2

## TATRA obere Brechung

**Höhe - 2750mm + 30mm**  
*(erste Stufe höher von 30mm)*

**Breite der Treppe - 800mm**  
*(gemessen am äußeren Seiten der Strahlen)*

**Aufbrüche - ja, nein**

**Holzart - Fichte, Buche**

**Breite der Lauffläche - ja**

**Materialstärke - 31mm**

**Geländerpfosten - 70x70mm**

**Profil von Handlauf - Ω 46x55mm**

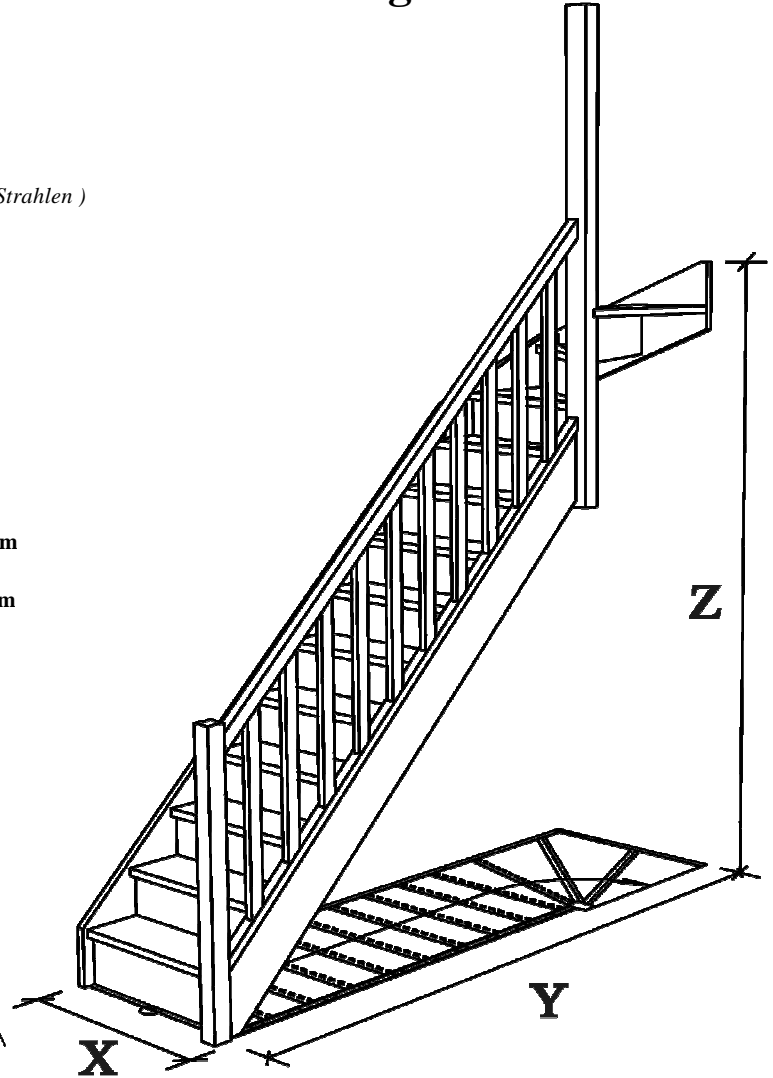
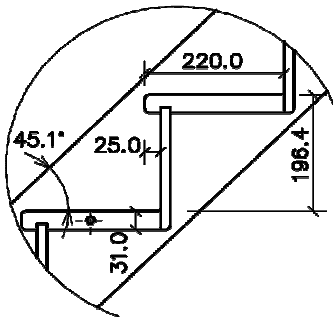
**Geländer der Handlauf - 52x28mm**

**Breite der Lauffläche - 195mm**

**Höhe der Lauffläche - 196,4mm**

**Grad der Lauffläche - 25mm**

**Winkel - 45°**



Dimensionen				EUR/stk			
Breite	X	Y	Z	ohne Aufbrüche		mit Aufbrüche	
[cm]	[mm]	[mm]	[mm]	Fichte	Buche	Fichte	Buche
"80"	850	2665	2750+30				

	<b>Fichte</b>	<b>Buche</b>
<b>Handlauf</b>		

Preise ohne Mehrwertsteuer, Oberflächenbehandlung, Transport und Montage.  
Treppen geliefert zerlegt.